

essentiel 

Crêpe et Wok Party

DELICIA



Notice d'utilisation

Pour vous aider à bien vivre votre achat

Vous venez d'acquérir un produit de la marque Essentiel b et nous vous en remercions. Nous apportons un soin tout particulier à la **FIABILITÉ**, à la **FACILITÉ D'USAGE** et au **DESIGN** de nos produits.

Nous espérons que cette crêpière wok vous donnera entière satisfaction.

consignes de sécurité

LISEZ ATTENTIVEMENT CES INSTRUCTIONS AVANT D'UTILISER L'APPAREIL ET CONSERVEZ-LES POUR POUVOIR VOUS Y REPORTER ULTÉRIEUREMENT. SI VOUS CÉDEZ L'APPAREIL A DES TIERS, REMETTEZ-LE AVEC SON MODE D'EMPLOI.

Lors de l'utilisation d'appareils électriques, il est toujours nécessaire de respecter des précautions fondamentales de sécurité afin de réduire le risque d'incendie, de choc électrique et/ou de blessures aux personnes.

- Cet appareil est destiné à un usage domestique uniquement et en intérieur. Il doit être utilisé selon les instructions du manuel.
- Avant de brancher l'appareil, vérifiez que la tension d'alimentation indiquée sur la plaque signalétique de l'appareil correspond bien à celle de votre installation électrique.
- Ne branchez l'appareil que sur une prise avec terre incorporée. Si une rallonge électrique est utilisée, elle doit être avec prise de terre incorporée et doit supporter la puissance de l'appareil. Prendre toutes les dispositions afin que personne ne s'entrevue dedans.

- La prise doit toujours rester accessible lorsque l'appareil est branché.
- Ne laissez pas pendre le cordon d'alimentation d'un plan de travail ou d'une table.
- Ne manipulez pas l'appareil ni le cordon d'alimentation avec les mains mouillées.
- N'utilisez pas l'appareil :
 - si la prise ou le câble d'alimentation est endommagé(e),
 - en cas de mauvais fonctionnement,
 - si l'appareil a été endommagé de quelque façon que ce soit.
- Présentez-le à un centre de service après-vente où il sera inspecté et réparé. Ne tentez pas de réparer cet appareil vous-même. Aucune réparation ne peut être effectuée par l'utilisateur.
- Si le câble de cet appareil est endommagé, il doit être remplacé par un câble ou un ensemble spécial disponible auprès de votre magasin revendeur ou de son service après-vente.
- Débranchez toujours votre appareil :
 - après chaque utilisation,
 - avant de le nettoyer, de le ranger ou de le déplacer.
- Veuillez éteindre et débrancher l'appareil avant de le laisser sans surveillance et avant l'assemblage, le désassemblage et le nettoyage.

- Cet appareil peut être utilisé par des enfants à partir de 8 ans et plus et par des personnes ayant des capacités physiques, sensorielles ou mentales réduites ou un manque d'expérience et de connaissances à condition qu'elles aient reçu une supervision ou des instructions concernant l'utilisation de l'appareil en toute sécurité et qu'elles comprennent les dangers encourus.
- Les enfants ne doivent pas jouer avec l'appareil.
- Le nettoyage et l'entretien par l'utilisateur ne doivent pas être effectués par des enfants, sauf s'ils ont plus de 8 ans et qu'ils sont surveillés.
- Maintenir l'appareil et son cordon hors de portée des enfants de moins de 8 ans.
- Il convient de surveiller les enfants pour s'assurer qu'ils ne jouent pas avec l'appareil.
- Ne déplacez pas l'appareil lorsqu'il fonctionne.
- Ne laissez jamais votre appareil dans un endroit exposé aux intempéries et à l'humidité.
- N'immergez jamais l'appareil, la fiche ou le cordon d'alimentation dans l'eau ou tout autre liquide.
- N'installez pas cet appareil à proximité d'une quelconque source de chaleur, telle qu'une plaque de cuisson au gaz ou électrique, un four ou tout autre appareil produisant de la chaleur.

- **Attention !** Les surfaces de cet appareil peuvent devenir chaudes pendant l'utilisation.
- Ne touchez pas les surfaces chaudes et ne laissez pas le cordon d'alimentation entrer en contact avec les surfaces chaudes de l'appareil.
- N'utilisez pas l'appareil à vide ou comme chauffage d'appoint.
- Veillez à toujours poser votre appareil sur une surface plane, stable, résistante à la chaleur et de dimensions suffisantes pour l'accueillir.
- Laissez un espace libre minimum de 20 cm autour de l'appareil lorsqu'il fonctionne.
- Ne placez jamais votre appareil sur un support fragile (meuble verni, table en verre etc.) ou un support souple.
- Ne faites pas fonctionner l'appareil sous un meuble mural ni à proximité de produits inflammables ou de matériaux inflammables (tissus d'ameublement, papiers, cartons etc.).
- Utilisez uniquement les accessoires fournis avec l'appareil. Le non respect de cette consigne peut présenter un danger pour l'utilisateur et risque d'endommager l'appareil.
- Cet appareil n'est pas destiné à être mis en fonctionnement au moyen d'une minuterie extérieure ou par un système de commande à distance séparé.

• En fin d'utilisation, remplacez toujours le bouton marche/arrêt sur la position « 0 » (arrêt) et attendez que l'appareil refroidisse avant de le manipuler et de le nettoyer.



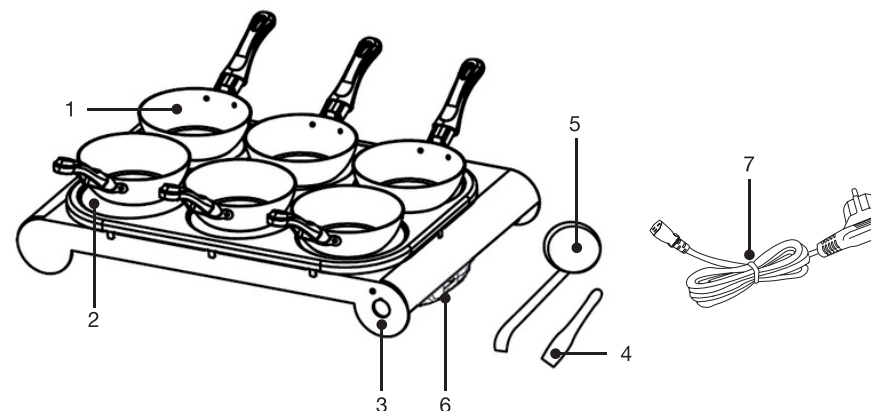
ATTENTION ! La température des surfaces accessibles peut être élevée lorsque l'appareil fonctionne.

NE TOUCHEZ JAMAIS LA PLAQUE CHAUFFANTE NI LE CONTENANT DES POÊLES WOK LORS DE L'UTILISATION : VOUS RISQUERIEZ DE VOUS BRÛLER !

• Pour nettoyer les surfaces en contact avec les aliments, veuillez vous référer à la section "Nettoyage et entretien" de la notice.

voTRE produit

Description de l'appareil



1	Poêle wok (x 6)
2	Plaque chauffante
3	Bouton marche/arrêt (I/O)
4	Spatule (x 6)
5	Louche doseuse
6	Fiche du cordon d'alimentation
7	Cordon d'alimentation

Caractéristiques techniques

- Alimentation : 220-240 V ~ 50/60 Hz
- Puissance : 1000 W
- 6 mini crêpes de 11,5 cm de diamètre
- 6 mini poêles wok
- Bouton marche/arrêt (I/O)
- Plaque aluminium
- Revêtement antiadhésif
- Cordon d'alimentation amovible
- Accessoires fournis : 6 spatules en bois et une louche doseuse

avant la première utilisation

- Retirez l'appareil ainsi que ses accessoires de l'emballage en prenant soin de bien retirer les éléments de calage.
 - Essuyez **la plaque** avec une éponge douce légèrement imbibée d'eau chaude savonneuse. Séchez avec un chiffon doux et sec. Veillez à ne pas faire pénétrer d'eau à l'intérieur de l'appareil.
 - Lavez **les poêles wok, les spatules et la louche** avec une éponge douce et de l'eau chaude additionnée de produit vaisselle. Rincez à l'eau claire et séchez soigneusement à l'aide d'un chiffon doux.
- Lors de la première utilisation, il est possible qu'une légère odeur et un peu de fumée se dégagent. Ceci est normal et se résorbera rapidement.
- Afin de limiter ce phénomène, faites chauffer votre appareil pendant une dizaine de minutes sans nourriture (aérez la pièce durant cette période), puis laissez-le refroidir complètement.

utilisation

Mise en route / Préchauffage



ATTENTION : La température des surfaces accessibles peut être élevée lorsque l'appareil fonctionne.

Ne touchez jamais la plaque chauffante contenant des poêles wok lors de l'utilisation, vous risqueriez de vous brûler. Saisissez uniquement les poêles wok par leur poignée.

1. Placez votre appareil sur une surface plane, stable et résistante à la chaleur.
2. Déroulez entièrement le cordon d'alimentation. Branchez une extrémité sur la fiche de branchement de l'appareil et l'autre extrémité sur une prise secteur facilement accessible.
3. Placez l'interrupteur marche/arrêt sur la position « I » (marche) pour allumer l'appareil. Le témoin lumineux de fonctionnement s'allume.
4. Faites préchauffer l'appareil environ 10 minutes. Attendez que la plaque soit chaude avant d'y placer des aliments. Vous pouvez si nécessaire huiler la plaque et/ou les poêles wok.

5. En fin d'utilisation, placez l'interrupteur marche/arrêt sur la position « 0 » (arrêt) puis, débranchez l'appareil de la prise de courant.
6. Attendez le refroidissement complet de l'appareil et des poêles wok avant de les nettoyer.

Utilisation de la plaque

- Utilisez la louche fournie pour répartir la pâte à crêpes dans les 6 cercles dessinés sur la plaque.
- Utilisez une spatule en bois ou tout autre ustensile plastique résistant à la chaleur pour retourner les crêpes. **N'utilisez pas d'ustensile métallique. Vous risqueriez d'endommager le revêtement antiadhésif de l'appareil.**
- La plaque peut aussi être utilisée pour faire des oeufs au plat, des pancakes, cuire de petits morceaux de viande ou tout autre aliment au grill.
- Ne recouvrez jamais la plaque de papier aluminium et ne posez jamais de plats, assiettes, etc. sur la surface de cuisson.
- Afin de préserver le revêtement antiadhésif de la plaque, ne coupez pas les aliments directement sur la plaque. L'usage d'ustensiles métalliques (fourchettes, couteaux, etc.) sur la plaque est à proscrire.

Utilisation des poêles wok

- Coupez la viande, le poisson, les légumes ou les autres aliments en petits morceaux. Ils seront cuits plus vite et mieux que des gros morceaux. Puis, placez les aliments dans les mini poêles wok.
- Retournez les aliments de temps en temps. Lorsqu'ils sont cuits, assaisonnez-les dans les assiettes et pas directement dans les poêles wok.

nettoyage et entretien

- Après chaque utilisation, placez le bouton marche/arrêt sur la position « 0 » (arrêt) et débranchez l'appareil de la prise de courant. **LAISSEZ REFROIDIR LES DIFFÉRENTS ELEMENTS AVANT DE PROCÉDER AU NETTOYAGE.**
- N'utilisez jamais de poudre à récurer ou d'éponge à récurer abrasive pour le nettoyage de la plaque gril et des mini poêles wok.
- **N'immergez jamais l'appareil ou le cordon d'alimentation dans l'eau ou tout autre liquide.**
- Essuyez **la plaque** avec une éponge douce légèrement imbibée d'eau chaude savonneuse. Séchez avec un chiffon doux et sec. Veillez à ne pas faire pénétrer d'eau à l'intérieur de l'appareil.
- Lavez **les poêles wok, les spatules et la louche** avec une éponge douce et de l'eau chaude additionnée de produit vaisselle. Rincez à l'eau claire et séchez soigneusement à l'aide d'un chiffon doux. Ne laissez pas tremper les spatules en bois.
- Ne placez aucun élément au lave-vaisselle.

Toutes les informations, dessins, croquis et images dans ce document relèvent de la propriété exclusive de SOURCING & CREATION. SOURCING & CREATION se réserve tous les droits relatifs à ses marques, créations et informations. Toute copie ou reproduction, par quelque moyen que ce soit, sera jugée et considérée comme une contrefaçon.

All information, designs, drawings and pictures in this document are the property of SOURCING & CREATION. SOURCING & CREATION reserves all rights to its brands, designs and information. Any copy and reproduction through any means shall be deemed and considered as counterfeiting.

Crêpe et Wok Party DELICIA



Protection de l'environnement

Ce symbole apposé sur le produit signifie qu'il s'agit d'un appareil dont le traitement en tant que déchet est soumis à la réglementation relative aux déchets d'équipements électriques et électroniques (DEEE). Cet appareil ne peut donc en aucun cas être traité comme un déchet ménager, et doit faire l'objet d'une collecte spécifique à ce type de déchets. Des systèmes de reprise et de collecte sont mis à votre disposition par les collectivités locales (déchèterie) et les distributeurs. En orientant votre appareil en fin de vie vers sa filière de recyclage, vous contribuerez à protéger l'environnement et empêcherez toute conséquence nuisible pour votre santé.



Testé dans nos laboratoires

Garantie valide à partir de la date d'achat (ticket de caisse faisant foi). Cette garantie ne couvre pas les vices ou les dommages résultant d'une mauvaise installation, d'une utilisation incorrecte, ou de l'usure normale du produit.



Faites un geste
eco-citoyen. Recyclez
ce produit en fin de vie.

